

SCHEDA TECNICA TURBOCAR

EXTREME – IG5



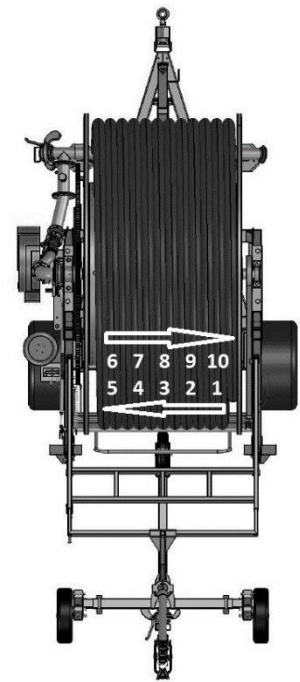
Immagine a scopo dimostrativo; il modello illustrato potrebbe non corrispondere a quello realmente fornito

ALLESTIMENTO STANDARD

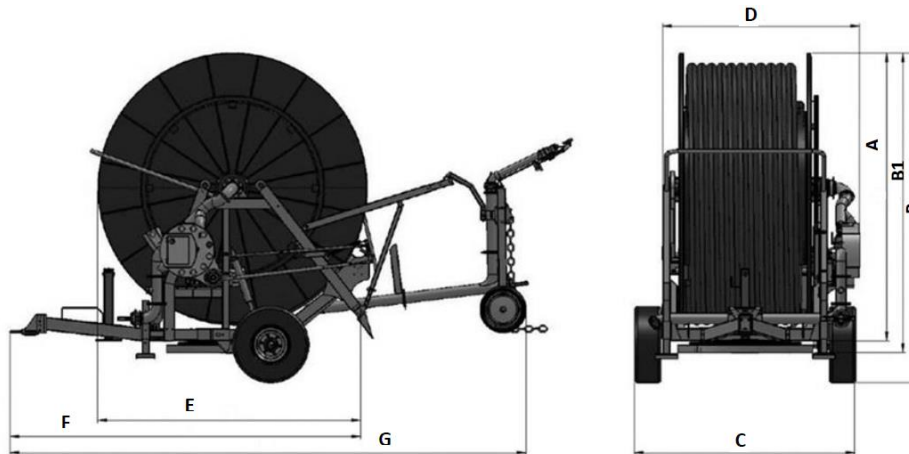
- Turbina a flusso parzializzato con perdite di carico minime rispetto alla categoria montata in monoblocco con il riduttore
- Riduttore a 2 velocità con ingranaggi a bagno d'olio
- Dispositivi di sicurezza per presa di forza e riavvolgimento fuori sagoma
- Trasmissione del moto al rullo mediante doppia trasmissione su corone dentate posizionate in prossimità del punto di massimo sforzo sul tamburo e non gravanti sulle sponde della bobina porta tubo
- Guidatubo movimentato tramite vite senza fine ad alta precisione
- By-pass 'double action' per regolazione e compensazione automatica della velocità di raccolta
- Manometro alla glicerina
- Computer Irrigamatic B2 per regolazione e controllo velocità del tubo
- Ralla girevole con sfere di ampio diametro
- Compressore per svuotamento tubo
- Piastra anti-affondamento per ralla in lamiera zincata a caldo
- Rotazione della torretta superiore, carica carrello, piedino alzatimone e ruote destra e sinistra (indipendenti) azionate tramite sistema idraulico con distributore con leve posizionato sul lato della macchina
- Carica carrello e piedini di stazionamento azionati idraulicamente tramite pistoni alloggiati all'interno della struttura
- Telaio verniciato su 4 ruote a bilanciere
- Doppio ingresso acqua e complementi in acciaio zincati a caldo
- Carrello porta irrigatore a 2 ruote, completamente zincato a caldo, con carreggiata, altezza ed angolazione delle gambe regolabili
- Protezioni antinfortunistiche secondo normative 'CE'
- Irrigatore con set di boccali inclusi
- Tubo polietilene ad altissima resistenza in media densità con spessore differenziato
- Manuale di uso e manutenzione
- Certificato CE
- Tagliando di garanzia

Modelli disponibili

Struttura	Modello	Tipo	Termine	Tubo P.E. Ø (mm)	Lungh. tubo L (m)	Irrigatore
IG5D	125 IG 800	B	9	125	800	EXPLORER / TWIN 202
	140 IG 650	A	6	140	650	EXPLORER / TWIN 202
	140 IG 700	A	8	140	700	EXPLORER / TWIN 202
	150 IG 550	B	2	150	550	EXPLORER / TWIN 202
	150 IG 580	B	3	150	580	EXPLORER / TWIN 202
	150 IG 600	B	4	150	600	EXPLORER / TWIN 202
	160 IG 450	C	7	160	450	LANCER
	160 IG 480	C	9	160	480	LANCER



Pesi e misure d'ingombro



STR.	TIPO	RUOTA	A	B	B1	C	D	E	F	G	KG
IG5	A	13.0/65.18-6F	3900	4440	4050	2990	2750	3780	5300	7100	10500 ÷ 10800
	A	15.0/55.17-8F	3900	4420	4050	3130	2750	3780	5300	7100	
	A	19.0/45.17-8F	3900	4430	4050	3290	2750	3780	5300	7100	
	A	500/50.17-6F	3900	4460	4050	3330	2750	3780	5300	7100	
	B	13.0/65.18-6F	3900	4440	4050	2990	2750	3780	5300	7100	
	B	15.0/55.17-8F	3900	4420	4050	3130	2750	3780	5300	7100	
	B	19.0/45.17-8F	3900	4430	4050	3290	2750	3780	5300	7100	
	B	500/50.17-6F	3900	4460	4050	3330	2750	3780	5300	7100	
	C	13.0/65.18-6F	3900	4440	4050	2990	2750	3780	5300	7100	
	C	15.0/55.17-8F	3900	4420	4050	3130	2750	3780	5300	7100	
	C	19.0/45.17-8F	3900	4430	4050	3290	2750	3780	5300	7100	
	C	500/50.17-6F	3900	4460	4050	3330	2750	3780	5300	7100	

Dati tecnici

Ø tubo mm	Ø bocceglio mm	Press. macchina atm			Press. irrig. atm	Gittata mt	Fascia irrigata mt	Portata l/min	Superficie irrig. ha			Pioggia mm		
125	32	800							800					
		9,5			4,0	54,0	91,8	1282	7,31			80,0	26,7	16,0
	36	11,6			5,0	58,0	98,6	1432	7,88			82,9	27,6	16,6
		14,9			5,0	61,0	103,7	1813	8,30			99,6	33,2	19,9
	38	17,6			6,0	66,0	112,2	1988	9,02			100,5	33,5	20,1
		16,9			5,0	63,0	107,1	2022	8,59			107,3	35,8	21,5
		20,0			6,0	68,0	115,6	2215	9,31			108,5	36,2	21,7
140	34	650 700							650 700					
		8,7	9,0		5,0	59,0	100,3	1618	6,59	7,06		89,1	29,7	17,8
	10,3	10,6		6,0	64,0	108,8	1773	7,18	7,70		89,5	29,8	17,9	
	36	9,4	9,8		5,0	61,0	103,7	1813	6,83	7,32		96,4	32,1	19,3
		11,1	11,6		6,0	66,0	112,2	1988	7,42	7,96		97,2	32,4	19,4
	38	10,3	10,7		5,0	63,0	107,1	2022	7,06	7,57		103,8	34,6	20,8
12,1		12,7		6,0	68,0	115,6	2215	7,66	8,21		104,8	34,9	21,0	
150	36	550 580 600							550 580 600					
		7,7	7,8	7,9	5,0	61,0	103,7	1813	5,84	6,14	6,33	95,3	31,8	19,1
	9,1	9,3	9,4	6,0	66,0	112,2	1988	6,36	6,68	6,89	96,0	32,0	19,2	
	38	8,2	8,4	8,5	5,0	63,0	107,1	2022	6,05	6,35	6,55	102,6	34,2	20,5
		9,6	9,9	10,0	6,0	68,0	115,6	2215	6,56	6,89	7,11	103,6	34,5	20,7
	40	10,3	10,6	10,7	6,0	69,0	117,3	2455	6,67	7,00	7,23	113,0	37,7	22,6
11,1		11,4	11,5	6,5	71,0	120,7	2552	6,88	7,22	7,45	113,9	38,0	22,8	
160	38	450 480							450 480					
		7,3	7,4		5,0	65,0	110,5	2022	5,20	5,52		97,6	32,5	19,5
	8,6	8,8		6,0	69,5	118,2	2215	5,60	5,94		99,3	33,1	19,9	
	40	9,0	9,2		6,0	71,0	120,7	2455	5,73	6,08		107,6	35,9	21,5
		10,4	10,6		7,0	76,0	129,2	2648	6,18	6,55		107,6	35,9	21,5
	42	9,5	9,7		6,0	72,0	122,4	2705	5,82	6,17		116,7	38,9	23,3
10,9		11,2		7,0	77,5	131,8	2918	6,31	6,69		116,1	38,7	23,2	